

Gard orizontal x174

cu sistem de prindere invisibilă Click-Fix

Gardul Orizontal Caretta x174 este un gard cu aspect de jaluzea, alcătuit din lamele metalice orizontale cu partea frontală oblică; profile de fixare pe stâlp Click-Fix 60 X174 prevăzute cu elemente de fixare rapidă; capac închidere 60 gard orizontal x174; riglă de rigidizare gard orizontal x174; capac riglă de rigidizare; colțar pentru prindere beton. Este vopsit pe ambele fețe și este disponibil pe finisajele Brilliant Duo, Brilliant, Fresco Duo, Lustru Duo și Alström având grosimi de până la 0,60 mm în funcție de finisaj.

system
click-fix

Sistem de prindere invisibilă

Montaj ușor și rapid

Rezistență la coroziune

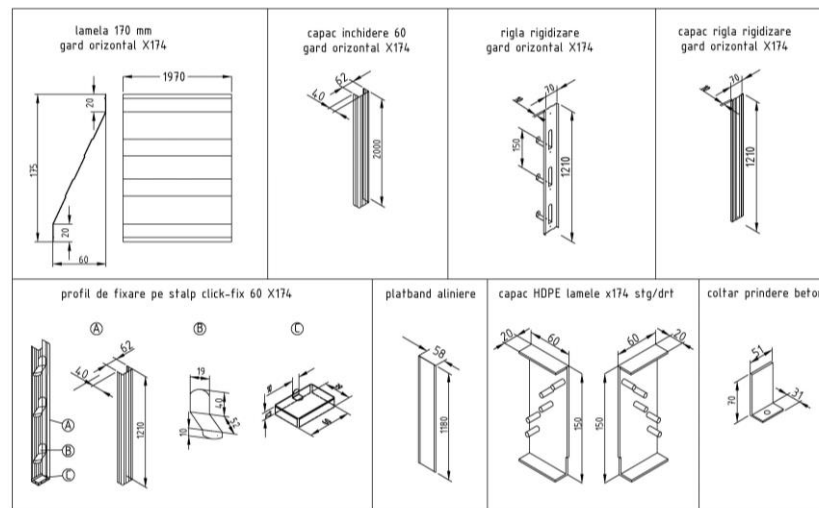
Rezistență la deformare mecanică

Producție la dimensiuni personalizate

Grosime 0.60 mm; vopsit pe ambele fețe

Elemente componente	Dimensiuni (mm)
Lamelă gard orizontal cu ranforsare pentru rigla de rigidizare	175
Profil de fixare pe stâlp click-fix 60 stânga/dreapta	62x40
Capac închidere 60 gard orizontal	62x40
Riglă de rigidizare gard orizontal	70x10
Capac riglă de rigidizare gard orizontal X174	70x10
Capac HDPE lamele x174 stânga/ dreapta	150x60x20
Platbandă aliniere – lățime	58
Colțar pentru prindere beton	70x31x51

Montaj ușor, tip Lego; poate fi executat de beneficiar, fără ajutorul unui profesionist



* Imaginile produselor sunt cu titlu de prezentare și pot diferi ca formă, culoare, aspect etc., de imaginile produselor livrate.