

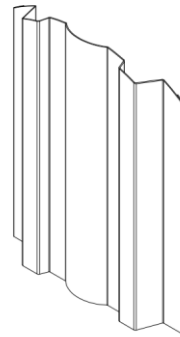
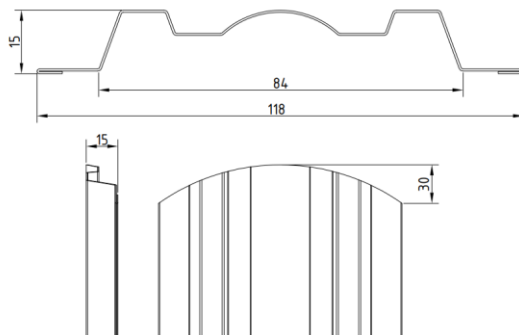
Gard vertical y115 Rotund/Drept

Gardul vertical Caretta y115 Rotund/Drept este alcătuit din șipcă metalică bivalentă spre exterior, cu un capăt rotunjit sau cu ambele capete drepte. Datorită designului modern conceput șipca model y115 cu ambele capete tăiate drept poate fi folosită și pentru realizarea de garduri horizontale. Șipca metalică bivalentă este prevăzută cu două cute de întărire longitudinale tip trapez și o cută semirotundă.

Elemente componente	Dimensiuni (mm)
Șipcă metalică	118
• lățime profil	84
• înălțime profil	15
• nr. cute tip trapez	2
• Înălțime capăt rotunjit șipcă	30

Avantaje:

- Montaj ușor și rapid
- Rezistență la coroziune
- Rezistență la deformare mecanică
- Producție la dimensiuni personalizate
- Grosimi: 0,6 mm, vopsite pe ambele fețe
- Livrare acasă, gata de montat
- Durata de viață 30 de ani



Profil șipcă metalică

