

Țigla metalică Bello Smart

FINISAJE: Fresco | Lustru



Descriere:

Țigla metalică Bello **Smart** are o capacitate bună de degajare a stratului de zăpadă și de evacuare a apei. Design-ul modern conferă clădirilor un caracter individual și asigură o bună vizibilitate. Bello **Smart** are aplicată o membrană textilă autoadezivă pe partea posterioară asigurând astfel o protecție ridicată anticondens și reducând considerabil transferul termic și nu în ultimul rând acționând ca un izolator fonic. Finisajele sunt vopsite doar pe fața superioară.

Date tehnice:

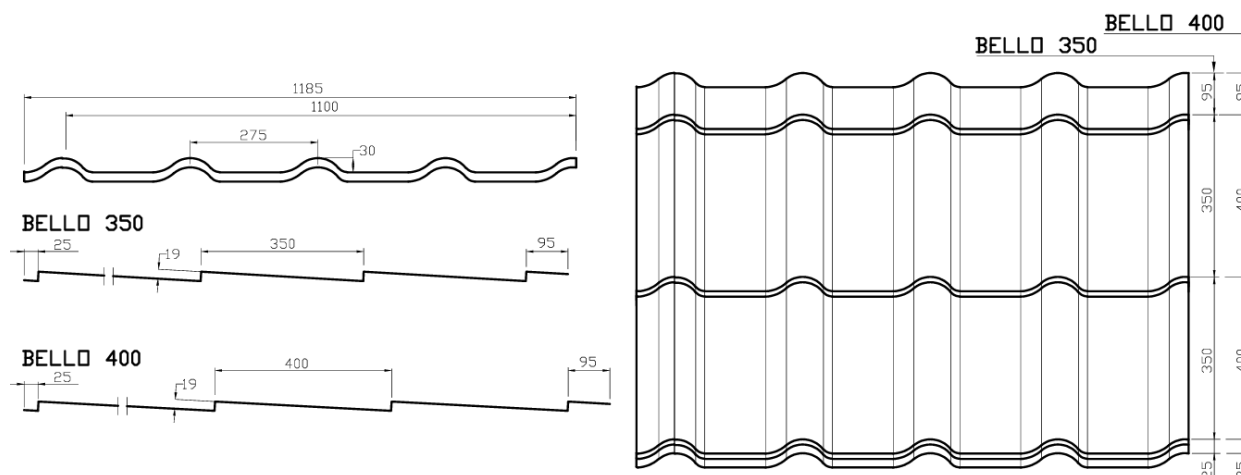
	Fresco	Lustru
Material	Oțel DX51D+Z+ acoperire organică (polimerică)	
Grosime material posibilă*	0.50 mm	0.40 mm/0.50 mm
Strat protecție	140 -275 g/mp Zn	
Strat de acoperire vopsea fața A (superioară)	min. 25 microni	min. 25 microni
Strat de acoperire vopsea fața B (inferioară)	min. 7 microni	min. 7 microni
Lungime modul	350mm/400mm	
Înălțime țiglă	30 mm	
Înălțime ambutisare	19 mm	
Pasul profilului	275 mm	
Lățime utilă	1100 mm	
Lățime totală	1185 mm	
Lungime coală	Cerere client	
Greutate netă produs (standard)	max. 4,0 kg/mp	max. 4,0 kg/mp
Pantă acoperiș	15 ⁰	

***Grosime material posibilă:** grosimile posibile de execuție a modelului. Grosimile disponibile în producție variază în funcție de cerințele pieței și politica comercială a firmei.

Date tehnice membrană textilă autoadezivă anticondens Smart:

Grosime membrană	<1 mm
Compoziție membrană	PES/PE/cauciuc sintetic
Tratament membrană	autoadeziv
Caracteristică specială	absorbția de apă
Rezistență la rupere (adeziunea)	min 10 N/25 mm
Absorbția apei	min.600 g/mp
Absorbția sunetului (4000 HZ)	0.42 Db
Inflamabilitatea	A2-s1, d0
Capacitatea de transfer a căldurii (λ)	0.038 W /mk
Rezistența la bacterii	Index 0 – nici o creștere vizibilă la microscop
Greutate folie	95 g /mp \pm 10%

Dimensiune profil:



Avantaje profil:

- rezistență mecanică superioară;
- design unic elegant și modern
- ușor de montat

Avantaje membrană Smart:

- crește confortul locuinței
- membrana reduce transferul de căldură cu până la 38% pe timp de vară
- membrana reduce zgomotul ploii cu până la 40%
- membrana reține condensul și îl elimină treptat
- membrana textilă este ignifugă
- membrana rezistă la bacterii și mușegaiuri
- se poate reduce valoarea totală a acoperișului cu până la 15-20%, prin economii la lemn și manoperă
- este o soluție de acoperire recomandată atât pentru casele cu pod rece sau mansardă nelocuită datorită economiilor de cost oferite, cât și pentru casele cu mansardă/pod locuit datorită plusului de confort termic și fonic adus