

# Țigla metalică Bello Smart

**FINISAJE:** Brillant | Fresco | Lustro



## Descriere:

Țigla metalică Bello **Smart** are o capacitate bună de degajare a stratului de zăpadă și de evacuare a apei. Design-ul modern conferă clădirilor un caracter individual și asigură o bună vizibilitate. Bello **Smart** are aplicată o membrană textilă autoadezivă pe partea posterioară asigurând astfel o protecție ridicată anticondens și reducând considerabil transferul termic și nu în ultimul rând acționând ca un izolator fonic. Finisajele sunt vopsite doar pe fața superioară.

## Date tehnice:

	Brillant**	Fresco	Lustro
Material	Oțel DX51D+Z+ acoperire organică (polimerică)		
Grosime material posibilă*	0.50 mm	0.50 mm	0.50 mm/0.60 mm
Strat protecție	140-275 g/mp Zn	140 -275 g/mp Zn	
Strat de acoperire vopsea fața A (superioară)	min. 35 microni	min. 25 microni	min. 25 microni
Strat de acoperire vopsea fața B (inferioară)	min. 7 microni	min. 7 microni	min. 7 microni
Lungime modul	350mm/400mm		
Înălțime țigla	30 mm		
Înălțimeambutisare	19 mm		
Pasul profilului	275 mm		
Lățime utilă	1100 mm		
Lățime totală	1185 mm		
Lungime coală	Cerere client		
Greutate netă produs (Smart)	max.4,2 kg/mp	max. 4,1 kg/mp	max. 4,1 kg/mp
Pantă acoperiș	$\geq 15^{\circ}$		

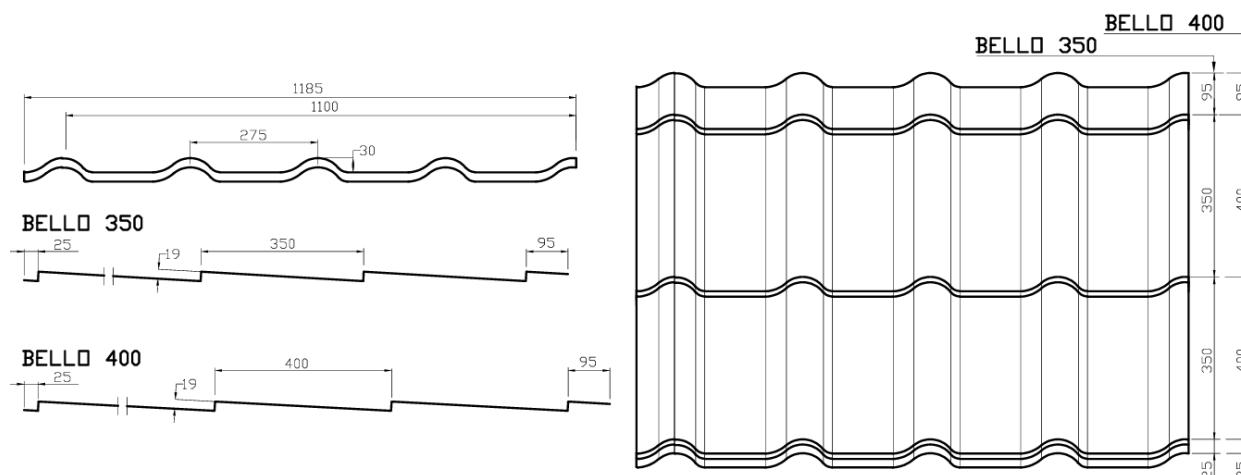
\***Grosime material posibilă:** grosimile posibile de execuție a modelului. Grosimile disponibile în producție variază în funcție de cerințele pieței și politica comercială a firmei.

\*\* doar pentru grosimea de 0,5 mm

### Date tehnice membrană textilă autoadezivă anticondens Smart:

Grosime membrană	<1 mm
Compoziție membrană	PES/PE/cauciuc sintetic
Tratament membrană	autoadeziv
Caracteristică specială	absorbția de apă
Rezistență la rupere (adeziunea)	min 10 N/25 mm
Absorbția apei	min.600 g/mp
Absorbția sunetului (4000 HZ)	0.42 Db
Inflamabilitatea	A2-s1, d0
Capacitatea de transfer a căldurii ( $\lambda$ )	0.038 W /mk
Rezistența la bacterii	Index 0 – nici o creștere vizibilă la microscop
Greutate folie	95 g /mp $\pm$ 10%

### Dimensiune profil:



### Avantaje profil:

- rezistență mecanică superioară;
- design unic elegant și modern
- ușor de montat

### Avantaje membrană Smart:

- crește confortul locuinței
- membrana reduce transferul de căldură cu până la 38% pe timp de vară
- membrana reduce zgomotul ploii cu până la 40%
- membrana reține condensul și îl elimină treptat
- membrana textilă este ignifugă
- membrana rezistă la bacterii și mucegaiuri
- se poate reduce valoarea totală a acoperișului cu până la 15-20%, prin economii la lemn și manoperă
- este o soluție de acoperire recomandată atât pentru casele cu pod rece sau mansardă nelocuită datorită economiilor de cost oferite, cât și pentru casele cu mansardă/pod locuit datorită plusului de confort termic și fonic adus