

Țigla metalică Bello

FINISAJE: Fresco | Lustru



Descriere:

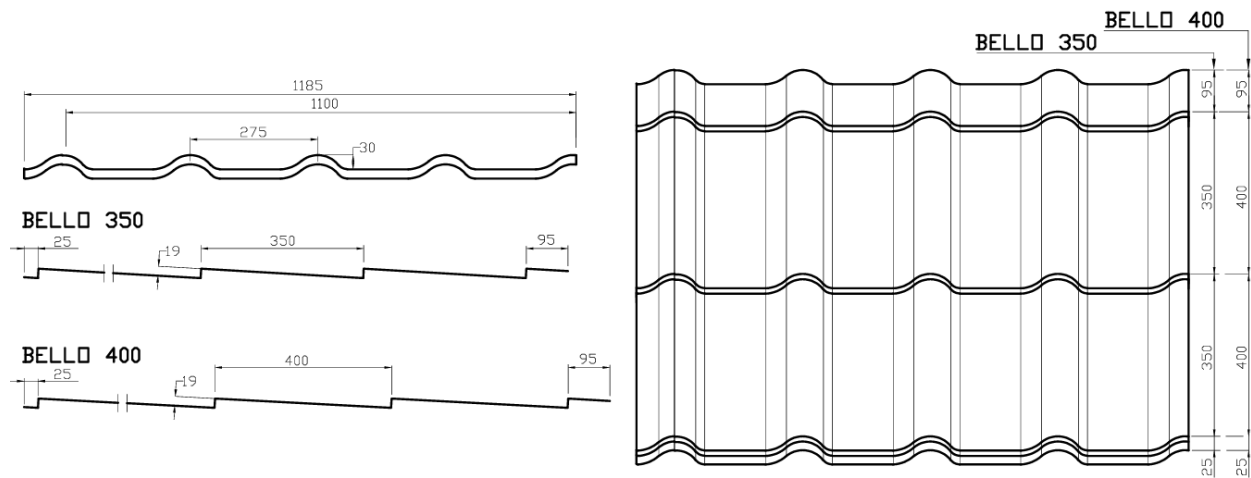
Țigla metalică Bello are o capacitate bună de degajare a stratului de zăpadă și de evacuare a apei. Design-ul modern conferă clădirilor un caracter individual și asigură o bună vizibilitate. Finisajele sunt vopsite doar pe fața superioară.

Date tehnice:

	Fresco	Lustru
Material	Oțel DX51D+Z+ acoperire organică (polimerică)	
Grosime material posibilă*	0.50 mm	0.40 mm/0.50 mm
Strat protecție	140 -275 g/mp Zn	
Strat de acoperire vopsea fața A (superioară)	min. 25 microni	min. 25 microni
Strat de acoperire vopsea fața B (inferioară)	min. 7 microni	min. 7 microni
Lungime modul	350mm/400mm	
Înălțime țiglă	30 mm	
Înălțime ambutisare	19 mm	
Pasul profilului	275 mm	
Lățime utilă	1100 mm	
Lățime totală	1185 mm	
Lungime coală	Cerere client	
Greutate netă produs (standard)	max. 4,0 kg/mp	max. 4,0 kg/mp
Pantă acoperiș	15°	

*Grosime material posibilă: grosimile posibile de execuție a modelului. Grosimile disponibile în producție variază în funcție de cerințele pieței și politica comercială a firmei.

Dimensiune profil:



Avantaje profil:

- rezistență mecanică superioară;
- design unic elegant și modern
- ușor de montat