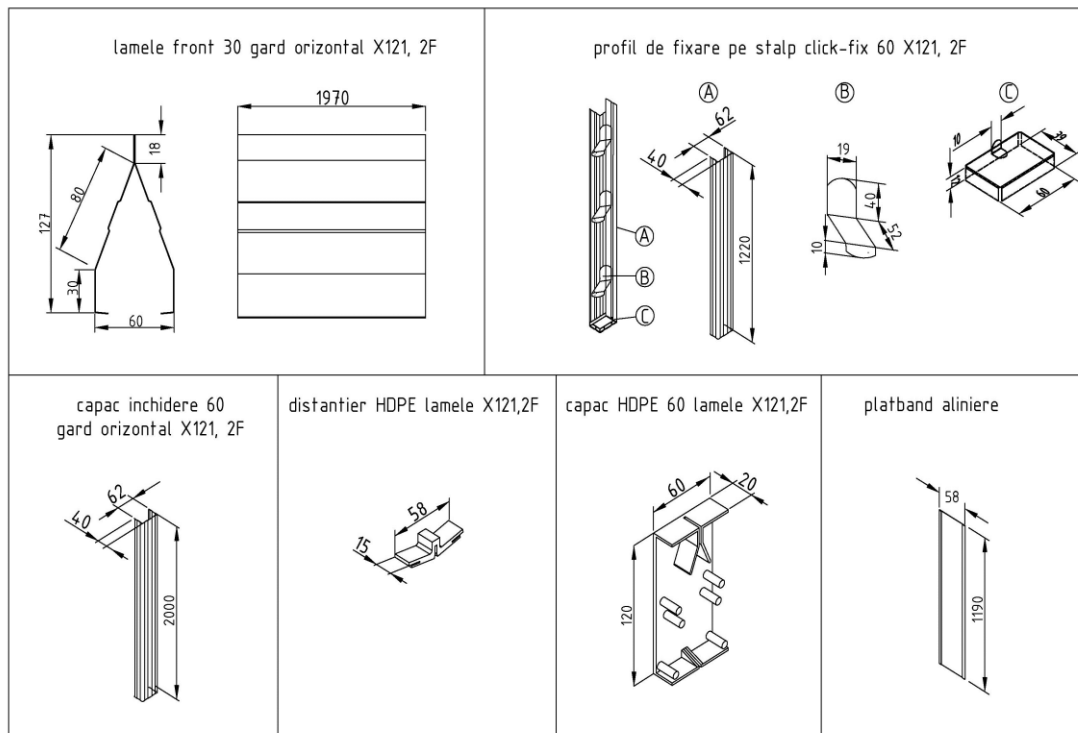


## Gard orizontal x121-2F

**Gardul Orizontal Caretta x121-2F (2 fețe)** este un gard cu aspect de jaluzea, alcătuit din lamele metalice orizontale, prevăzute cu rigidizări (ambutisări) pentru a spori rezistența la îndoire. **Modelul x121-2F** are spre exterior și spre interior aspect identic (2 fețe similare). Este vopsit pe ambele fețe și este disponibil pe finisajele Brilliant Duo, Brilliant, Fresco Duo, Lustro Duo și Alstrong având grosimi de până la 0,60 mm în funcție de finisaj.

### 1. sistem de prindere invizibilă Click-Fix

| Elemente componente                       | Dimensiuni (mm) |
|---|-----------------|
| Lamelă front 30 gard orizontal            | 2x127           |
| Profil de fixare pe stâlp click-fix 60    | 62x40           |
| Capac închidere 60 gard orizontal         | 62x40           |
| Capac HDPE lamele x121-2F stânga/ dreapta | 120x60x20       |
| Distanțiere HDPE lamele x121-2F           | 58x15           |
| Platbandă aliniere – lățime               | 58              |



**Avantaje** gardului cu sistem de prindere invizibilă Click-Fix:

- sistem de **prindere invizibilă Click-Fix**
- montaj** ușor și rapid, **tip Lego**
- aspect elegant și modern, cu **elemente invizibile de prindere**
- montajul poate fi executat de beneficiar**, fără ajutorul unui profesionist

system  
**click-fix**  
Sistem de prindere  
invizibilă



Montaj ușor  
și rapid



Rezistență  
la coroziune



Rezistență la  
deformare mecanică



Producție  
la dimensiuni  
personalizate

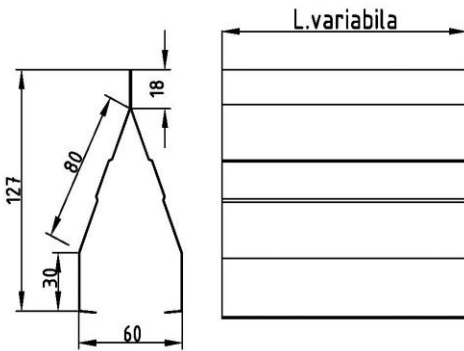


Livrare acasă,  
pre-asamblat

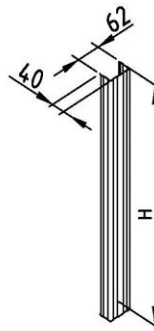
## 2. sistem de prindere standard cu popnituri

| Elemente componente               | Dimensiuni (mm) |
|-----------------------------------|-----------------|
| Lamelă front 30 gard orizontal    | 2x127           |
| Profil de fixare pe stâlp 60      | 62x40           |
| Capac închidere 60 gard orizontal | 62x40           |

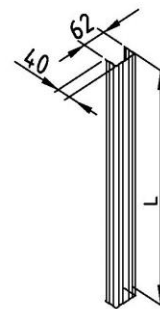
① lamele front 30 gard orizontal x121, 2f



② profil metalic de fixare pe stalp 60 gard orizontal x121, 2f

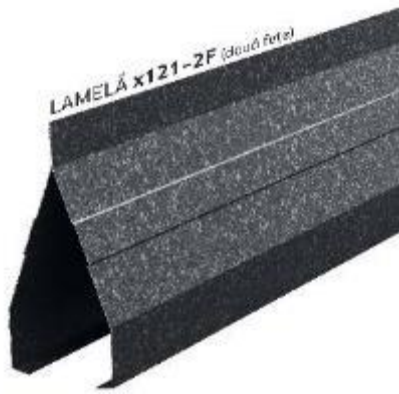


③ capac închidere 60 gard orizontal x121, 2f



### Avantaje gardului cu sistem standard de prindere cu popnituri :

- rezistență ridicată la deformare mecanică (profil rigidizat)
- fixarea casetelor pe profilul metalic se realizează cu elemente de fixare (popnituri)
- montaj facil și rapid
- ușor și rapid de asamblat și de întreținut



**Panou gard cu bolțari**



**Secțiune panou gard cu bolțari**



**Panou gard  
pe profile de fixare stâlpi**



**Secțiune panou gard  
pe profile de fixare stâlpi**