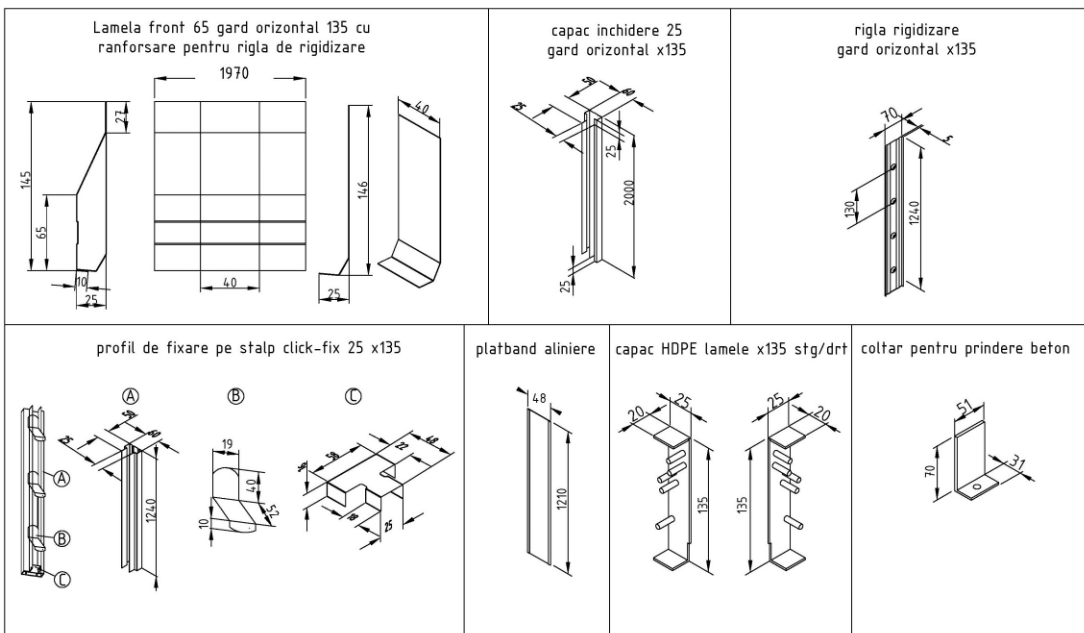


Gard orizontal x135

Gardul Orizontal Caretta x135 este un gard cu aspect de jaluzeă, alcătuit din lamele metalice orizontale prevăzute cu rigidizări (ambutisări) pentru a spori rezistența la îndoire. Este vopsit pe ambele fețe și este disponibil pe finisajele Brilliant Duo, Brilliant, Fresco Duo, Lustru Duo și Alstrong având grosimi de până la 0,60 mm, în funcție de finisaj.

1. sistem de prindere invizibilă Click-Fix

Elemente componente	Dimensiuni (mm)
Lamelă front 65 gard orizontal cu ranforsare pentru rigla de rigidizare	145
Profil de fixare pe stâlp click-fix 25 stânga/dreapta	60x50; 25
Capac închidere 25 gard orizontal	60x50; 25
Riglă de rigidizare gard orizontal	70x5
Capac HDPE lamele x135 stânga/dreapta	135x25x20
Platbandă aliniere – lățime	48
Colțar pentru prindere beton	70x31x51

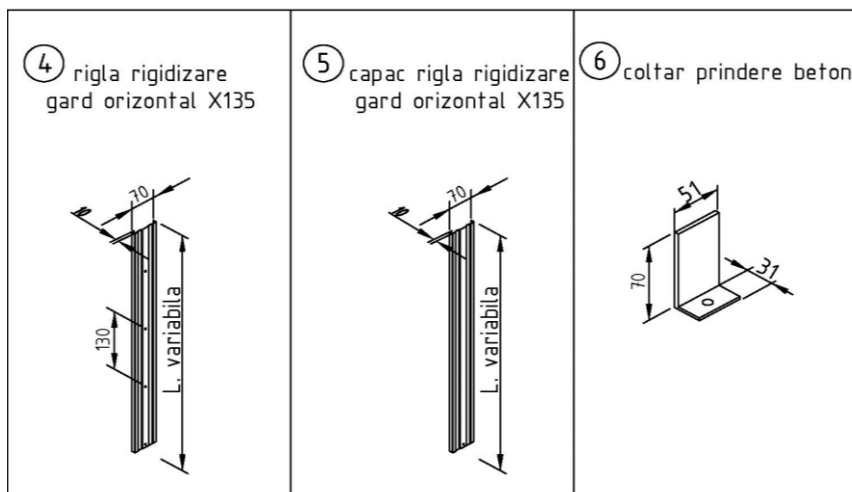
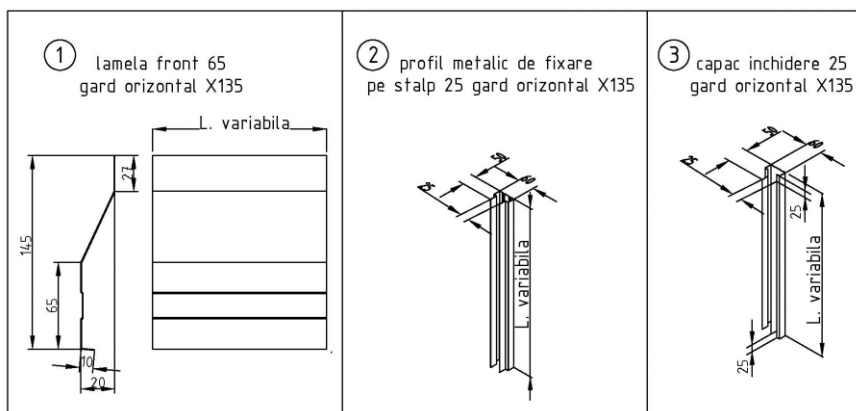


Avantaje gardului cu sistem de prindere invizibilă Click-Fix:

- sistem de **prindere invizibilă Click-Fix**
- montaj** ușor și rapid, **tip Lego**
- aspect elegant și modern, cu **elemente invizibile de prindere**
- montajul poate fi executat de beneficiar**, fără ajutorul unui profesionist

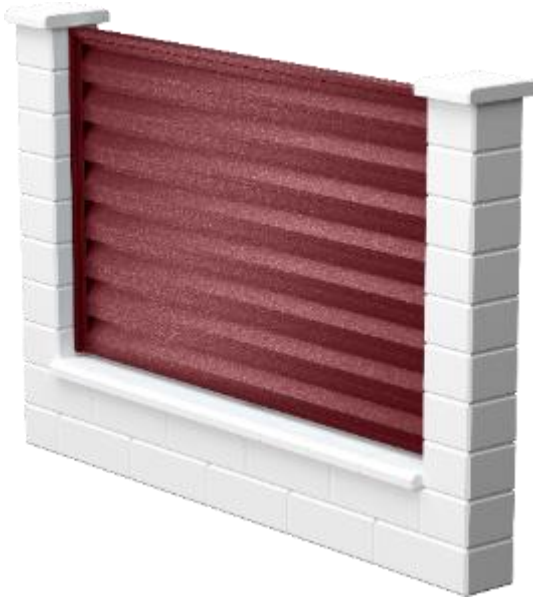
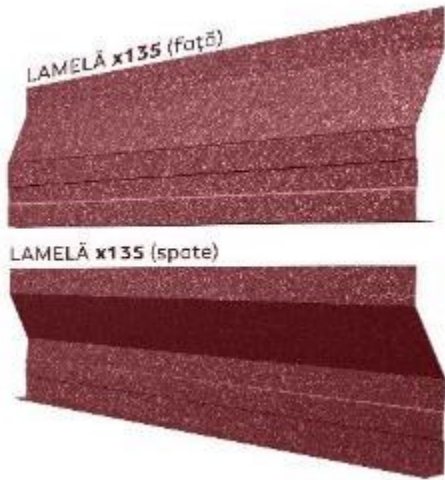
2. sistem de prindere standard cu popnituri

Elemente componente	Dimensiuni (mm)
Lamelă front 65 gard orizontal cu ranforsare pentru rigla de rigidizare	145
Profil de fixare pe stâlp click-fix 25 stânga/ dreapta	60x50; 25
Capac închidere 25 gard orizontal	60x50; 25
Riglă de rigidizare gard orizontal	70x10
Capac riglă de rigidizare x135	70x10
Colțar pentru prindere beton	70x31x51

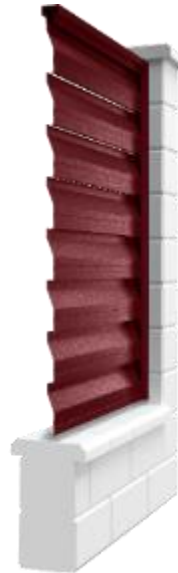


Avantaje gardului cu sistem standard de prindere cu popnituri :

- rezistență ridicată la deformare mecanică (profil rigidizat)
- fixarea casetelor pe profilul metalic se realizează cu elemente de fixare (popnituri)
- montaj facil și rapid
- ușor și rapid de asamblat și de întreținut



Panou gard cu bolțari



Secțiune panou gard cu bolțari



Secțiune panou gard pe profile de fixare stâlpi



Panou gard pe profile de fixare stâlpi – față



Panou gard pe profile de fixare stâlpi – verso