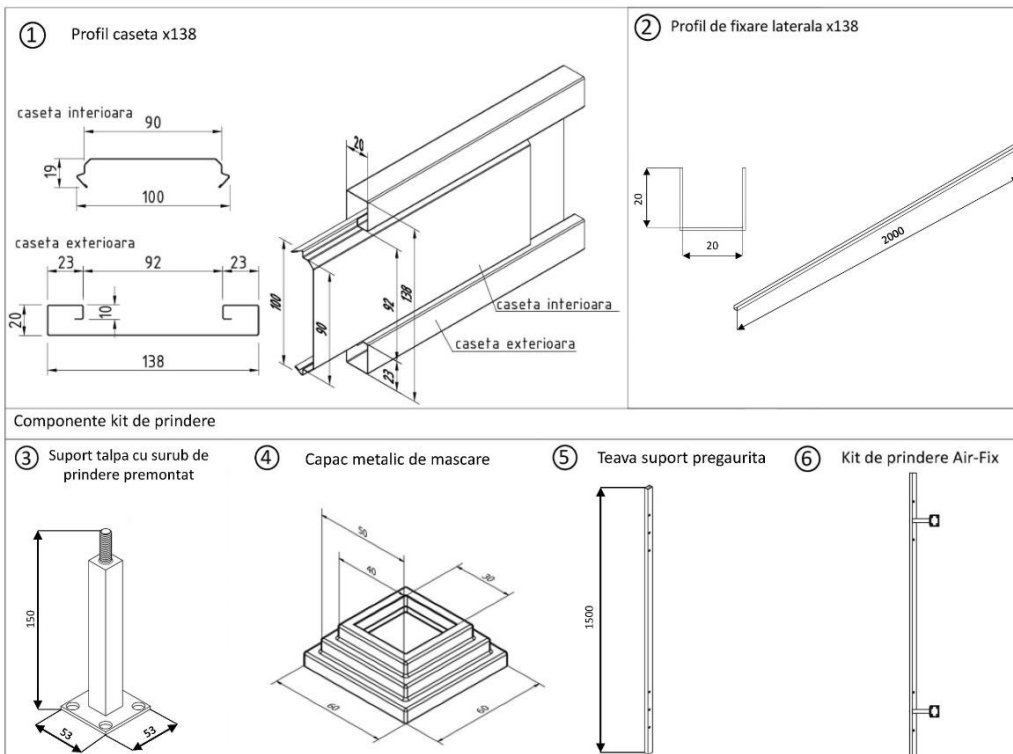


Gard orizontal x138 (bicolor sau unicolor)

Gardul Orizontal tip casetă x138 este un gard cu aspect casetat, alcătuit prin îmbinarea a 2 casete (interioară și exterioară). Este disponibil atât în variante bicoloră cât și unicolore. Asamblarea modelului de gard x138 se realizează prin clipsarea celor 2 profile tip casetă. Casetă exterioară este vopsită pe ambele fețe și este disponibil pe finisajele Brilliant Duo, Brilliant având grosimi de 0,60 mm. Pentru caseta interioară se folosește finisajul Lustru lemn cu grosime de 0,45 mm.

1. sistem de prindere Air-Fix

Elemente componente	Dimensiuni (mm)
Casetă exterioară	138x20
Casetă interioară	100x19
Profil de fixare laterală casetă x138 (tip U)	20x20
Kit de prindere Air-Fix: - țeavă suport pregăurită - suport talpă cu șurub de prindere premontat - capac metalic de mascare	30x20x1500 150 60x60



Sistem de prindere



Montaj ușor și rapid



Rezistență la coroziune



Rezistență la deformare mecanică



Producție la dimensiuni personalizate



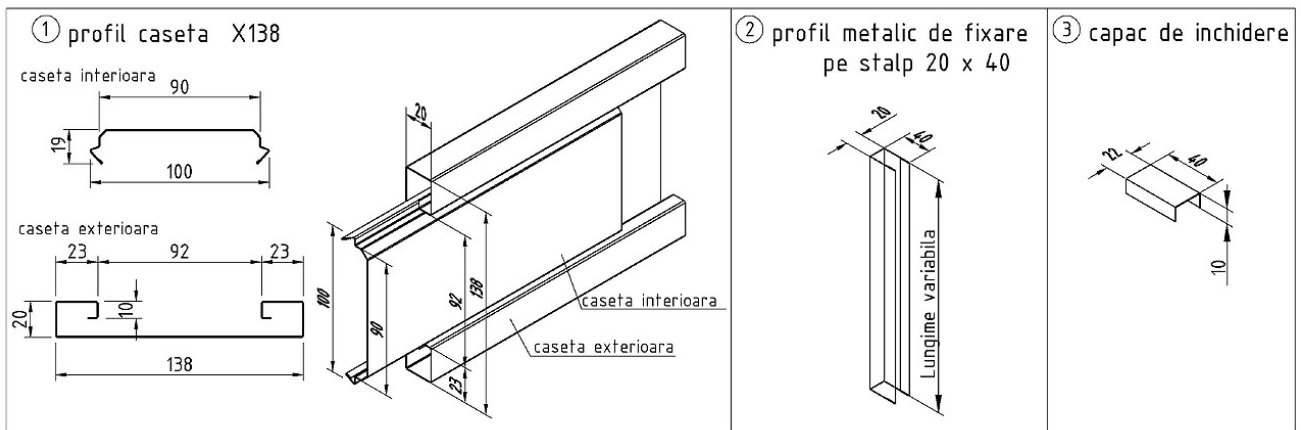
Livrare acasă, gata de montat

Avantajele gardului cu sistem de prindere Air-Fix:

- sistem de **prindere Air-Fix**
- **montaj** ușor și rapid, **tip Lego**
- aspect elegant și modern
- **montajul poate fi executat de beneficiar**, fără ajutorul unui profesionist

2. sistem de prindere standard cu pop-nituri

Elemente componente	Dimensiuni (mm)
Caseta exterioară	138x20
Caseta interioară	100x19
Profil de fixare pe stâlp stânga/ dreapta	20x40
Capac superior de închidere profil de fixare	22x40x10



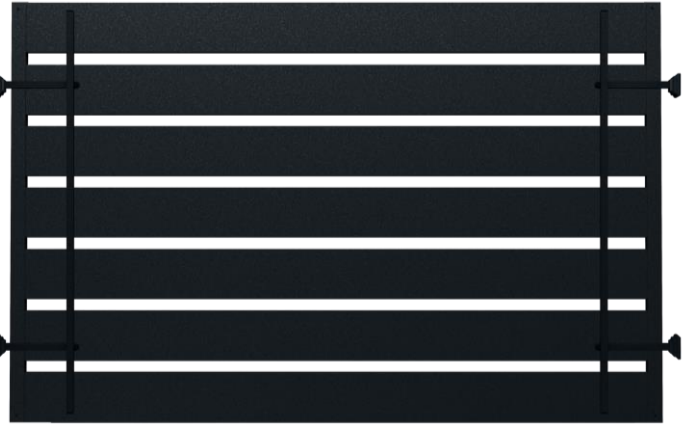
Avantajele gardului cu sistem standard de prindere cu pop-nituri :

- rezistență ridicată la deformare mecanică (profil rigidizat)
- fixarea casetelor pe profilul metalic se realizează cu elemente de fixare (pop-nituri)
- montaj facil și rapid
- ușor și rapid de asamblat și de întreținut

x138 cu sistem de prindere Air-Fix



Vedere față - prindere Air-Fix



Vedere spate - prindere Air-Fix



Capacele de
mascare acoperă
talpa suportului de
prindere



x138 cu sistem de prindere standard cu pop-nituri



Vedere față - prindere cu pop-nituri

Vedere spate - prindere cu pop-nituri

