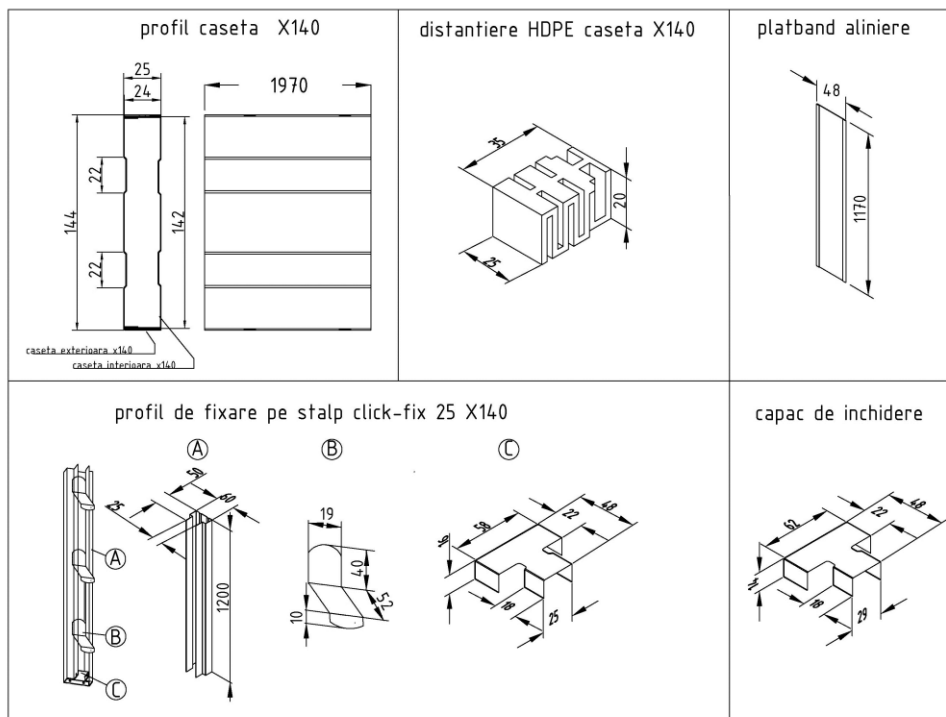


Gard orizontal x140

Gardul Orizontal Caretta CASETĂ x140 este un gard cu aspect casetat, alcătuit prin îmbinarea a 2 casete (interior și exterior). Casetele gardului sunt prevăzute cu rigidizări (ambutisări) pentru a spori rezistența la îndoire. Produsul este vopsit pe ambele fețe și este disponibil pe finisajele Brilliant Duo, Brilliant, Fresco Duo, Lustro Duo și Alstrong având grosimi de până la 0,60 mm în funcție de finisaj.

1. sistem de prindere invizibilă **Click-Fix**

Elemente componente	Dimensiuni (mm)
Caseta exterioară	144x25
Caseta interioară	142x24
Distanțiere HDPE casetă X140	35x25x20
Profil de fixare pe stâlp click-fix 25 stânga/dreapta	60x50; 25
Platbandă aliniere – lățime	48
Capac superior de închidere profil de fixare	62x48x14



Avantaje gardului cu sistem de prindere invizibilă Click-Fix:

- sistem de **prindere invizibilă Click-Fix**
- **montaj** ușor și rapid, **tip Lego**
- aspect elegant și modern, cu **elemente invizibile de prindere**
- **montajul poate fi executat de beneficiar**, fără ajutorul unui profesionist

system
click-fix

Sistem de prindere
invizibilă



Montaj ușor
și rapid



Rezistență
la coroziune



Rezistență la
deformare mecanică



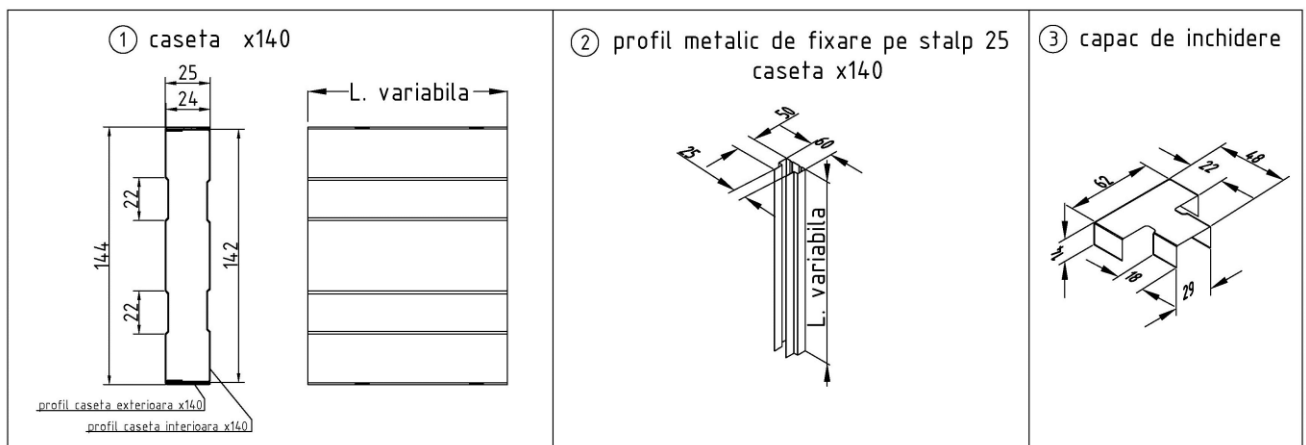
Producție
la dimensiuni
personalizate



Livrare acasă,
pre-asamblat

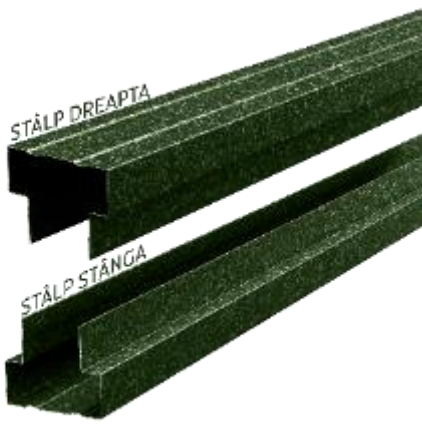
2. sistem de prindere standard cu popnituri

Elemente componente	Dimensiuni (mm)
Caseta exterioară	144x25
Caseta interioară	142x24
Profil de fixare pe stâlp 25 stânga/ dreapta	60x50; 25
Capac superior de închidere profil de fixare	62x48x14



Avantaje gardului cu sistem standard de prindere cu popnituri :

- rezistență ridicată la deformare mecanică (profil rigidizat)
- fixarea casetelor pe profilul metalic se realizează cu elemente de fixare (popnituri)
- montaj facil și rapid
- ușor și rapid de asamblat și de întreținut



Panou gard cu bolțari



Secțiune panou gard cu bolțari



**Panou gard
pe profile de fixare stâlpi**



**Secțiune panou gard
pe profile de fixare stâlpi**