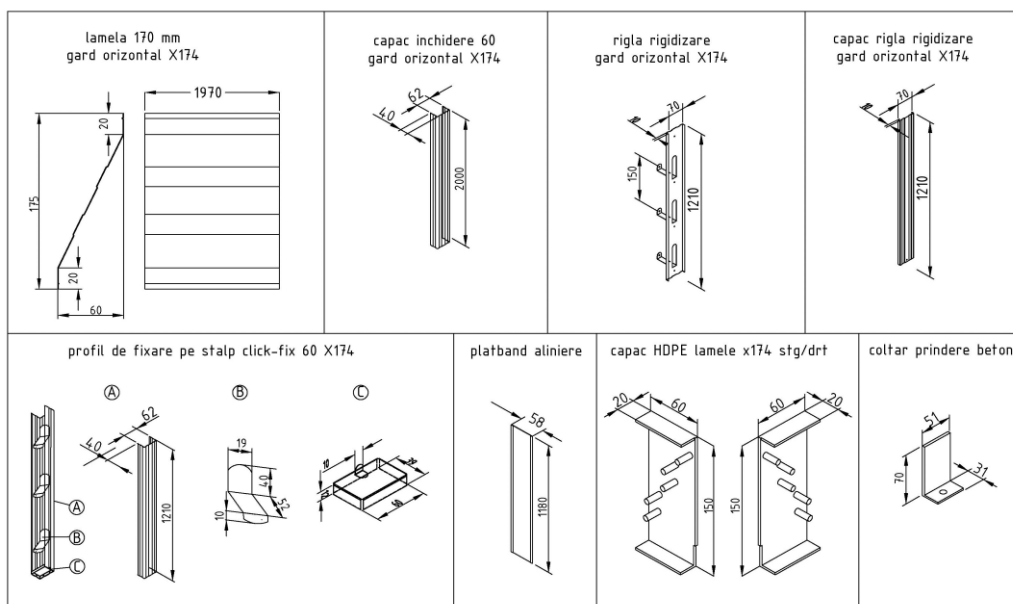


Gardul Orizontal Caretta x174 este un gard cu aspect de jaluzele, alcătuit din lamele metalice orizontale cu partea frontală oblică prevăzute cu rigidizări (ambutisări) pentru a spori rezistența la îndoire. Este vopsit pe ambele fețe și este disponibil pe finisajele Brilliant Duo, Brilliant, Fresco Duo, Lustro Duo și Alstrong având grosimi de până la 0,60 mm, în funcție de finisaj.

1. sistem de prindere invizibilă Click-Fix

Elemente componente	Dimensiuni (mm)
Lamelă gard orizontal cu ranforsare pentru rigla de rigidizare	175
Profil de fixare pe stâlp click-fix 60 stânga/dreapta	62x40
Capac închidere 60 gard orizontal	62x40
Riglă de rigidizare gard orizontal	70x10
Capac riglă de rigidizare gard orizontal X174	
Capac HDPE lamele x174 stânga/ dreapta	150x60x20
Platbandă aliniere – lățime	58
Colțar pentru prindere beton	70x31x51



Avantaje gardului cu sistem de prindere invizibilă Click-Fix:

- sistem de **prindere invizibilă Click-Fix**
- **montaj** ușor și rapid, **tip Lego**
- aspect elegant și modern, cu **elemente invizibile de prindere**
- **montajul poate fi executat de beneficiar**, fără ajutorul unui profesionist

system

click-fix

Sistem de prindere invizibilă

Montaj ușor și rapid

Rezistență la coroziune

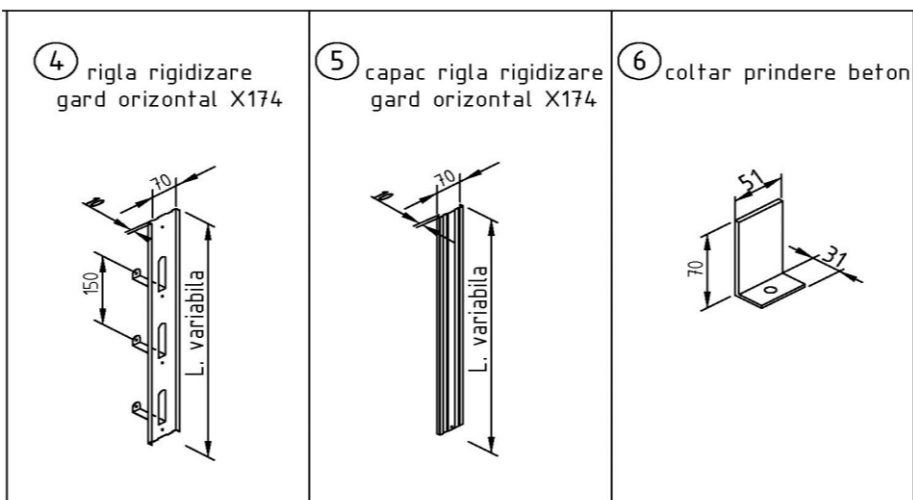
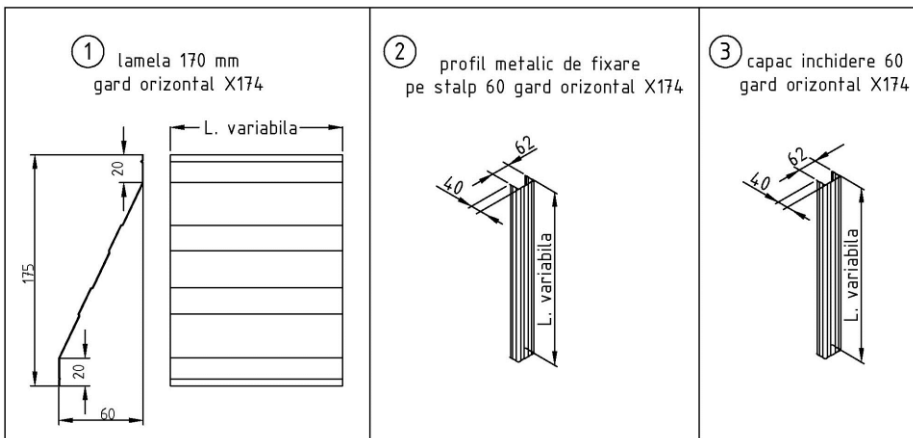
Rezistență la deformare mecanică

Producție la dimensiuni personalizate

Livrare acasă, pre-asamblat

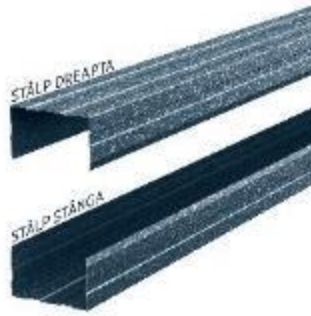
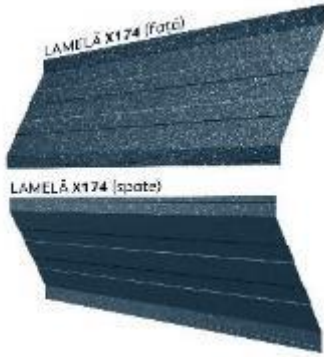
2. sistem de prindere standard cu pognituri

Elemente componente	Dimensiuni (mm)
Lamelă gard orizontal cu ranforsare pentru rigla de rigidizare	175
Profil de fixare pe stâlp click-fix 60 stânga/dreapta	62x40
Capac închidere 60 gard orizontal	62x40
Riglă de rigidizare gard orizontal	70x10
Capac riglă de rigidizare x174	70x10
Colțar pentru prindere beton	70x31x51



Avantaje gardului cu sistem standard de prindere cu pognituri :

- rezistență ridicată la deformare mecanică (profil rigidizat)
- fixarea casetelor pe profilul metalic se realizează cu elemente de fixare (pognituri)
- montaj facil și rapid
- ușor și rapid de asamblat și de întreținut



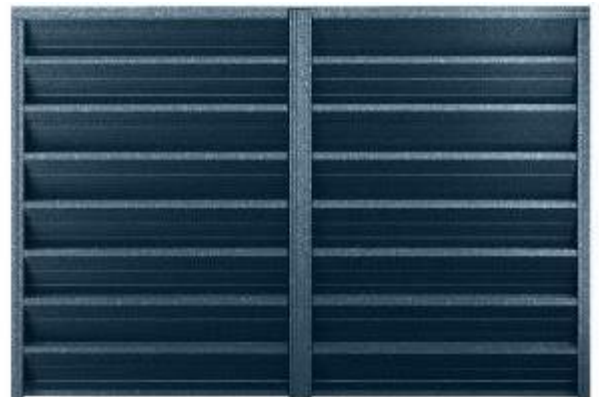
Panou gard cu bolțari

Secțiune panou gard cu bolțari

Secțiune panou gard pe profile de fixare stâlpi



Panou gard pe profile de fixare stâlpi – față



Panou gard pe profile de fixare stâlpi – verso