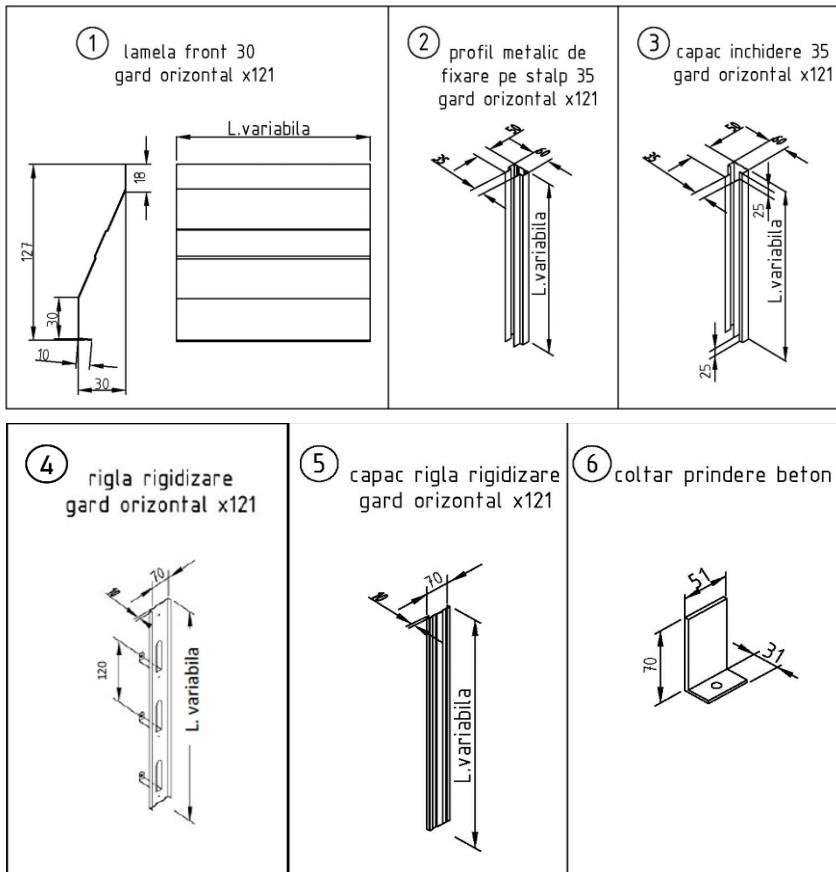


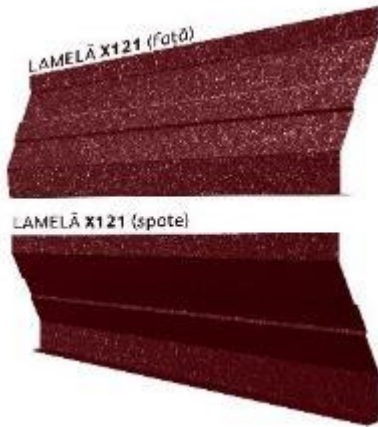
2. sistem de prindere standard cu ponituri

Elemente componente	Dimensiuni (mm)
Lamelă front 30 gard orizontal	127
Profil de fixare pe stâlp 35 stânga/ dreapta	60x50; 35
Capac închidere 35 gard orizontal	60x50; 35
Riglă de rigidizare gard orizontal	70x10
Capac riglă de rigidizare X121	70x10
Colțar pentru prindere beton	70x31x51



Avantaje gardului cu sistem standard de prindere cu ponituri :

- rezistență ridicată la deformare mecanică (profil rigidizat)
- fixarea casetelor pe profilul metalic se realizează cu elemente de fixare (ponituri)
- montaj facil și rapid
- ușor și rapid de asamblat și de întreținut



Panou gard cu bolțari



Secțiune panou gard cu bolțari



Secțiune panou gard pe profile de fixare stâlpi



Panou gard pe profile de fixare stâlpi – față



Panou gard pe profile de fixare stâlpi – verso