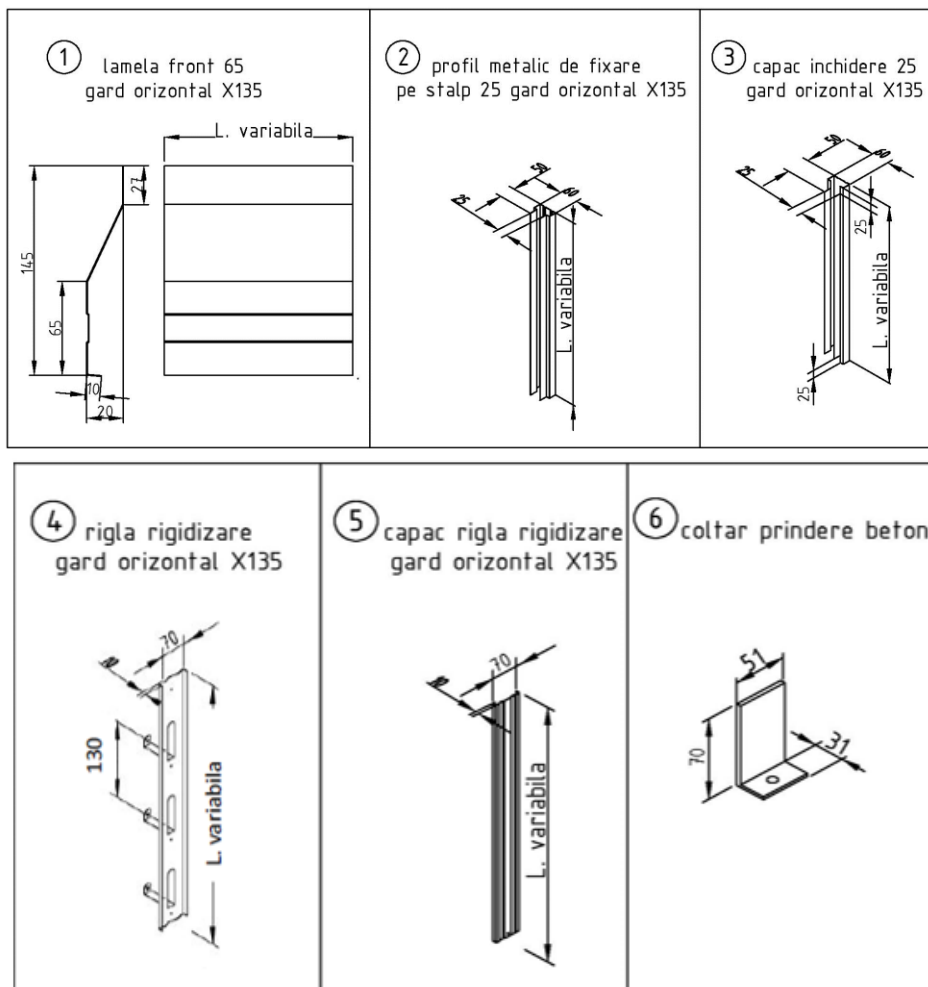




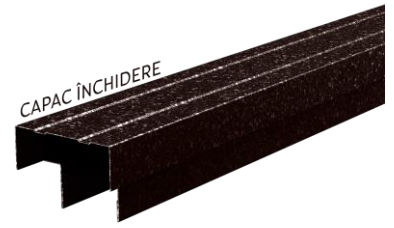
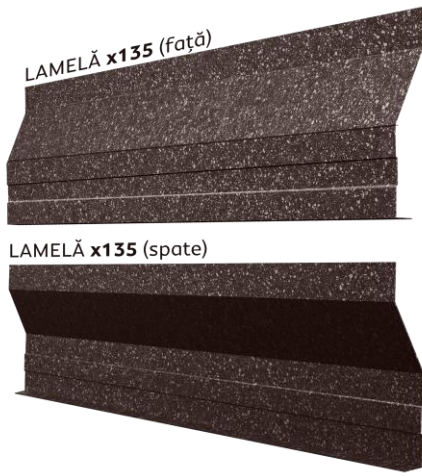
## 2. sistem de prindere standard cu popnituri

Elemente componente	Dimensiuni (mm)
Lamelă front 65 gard orizontal	145
Profil de fixare pe stâlp click-fix 25 stânga/ dreapta	60x50; 25
Capac închidere 25 gard orizontal	60x50; 25
Riglă de rigidizare gard orizontal	70x10
Capac riglă de rigidizare x135	70x10
Colțar pentru prindere beton	70x31x51



### Avantajele gardului cu sistem standard de prindere cu popnituri :

- rezistență ridicată la deformare mecanică (profil rigidizat)
- fixarea casetelor pe profilul metalic se realizează cu elemente de fixare (popnituri)
- montaj facil și rapid
- ușor și rapid de asamblat și de întreținut



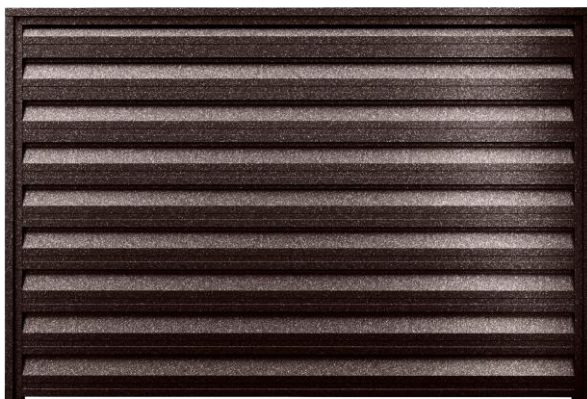
**Panou gard cu bolțari**



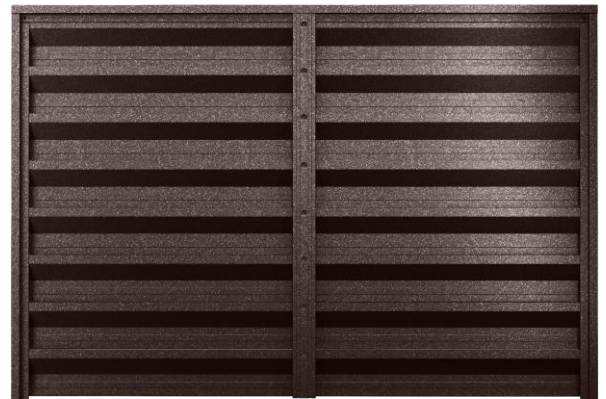
**Secțiune panou gard cu bolțari**



**Secțiune panou gard pe profile de fixare stâlpi**



**Panou gard pe profile de fixare stâlpi – față**



**Panou gard pe profile de fixare stâlpi – verso**