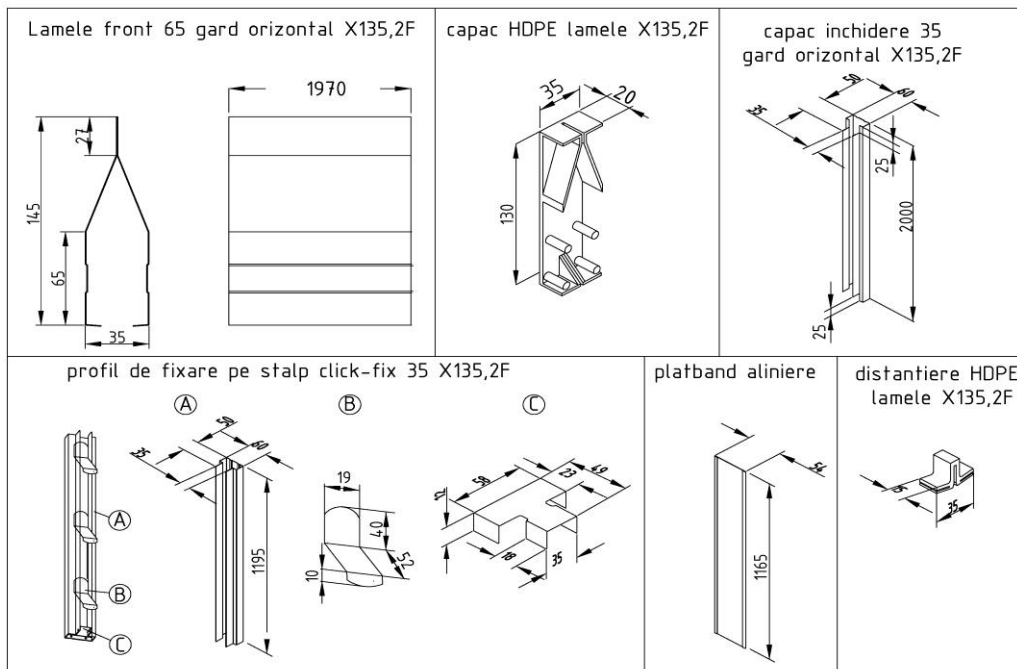


Gard orizontal x135-2F

Gardul Orizontal Caretta x135-2F este un gard cu aspect de jaluzele, alcătuit din lamele metalice orizontale prevăzute cu rigidizări (ambutisări) pentru a spori rezistența la îndoire. Modelul x135-2F are spre exterior și spre interior aspect identic (2 fețe similare). Este vopsit pe ambele fețe și este disponibil pe diverse finisaje având grosimi de până la 0,60 mm.

1. sistem de prindere invizibilă **Click-Fix**

Elemente componente	Dimensiuni (mm)
Lamelă front 65 gard orizontal	2x145
Profil de fixare pe stâlp click-fix 35 stânga/ dreapta	60x50; 35
Capac închidere 35 gard orizontal	60x50; 35
Capac HDPE lamele x135-2F stânga/ dreapta	130x35x20
Distanțiere HDPE lamele x135-2F	33x15
Platbandă aliniere – lățime	54



system
click-fix
Sistem de prindere
invizibilă



Montaj ușor
și rapid



Rezistență
la coroziune



Rezistență la
deformare mecanică



Producție
la dimensiuni
personalizate



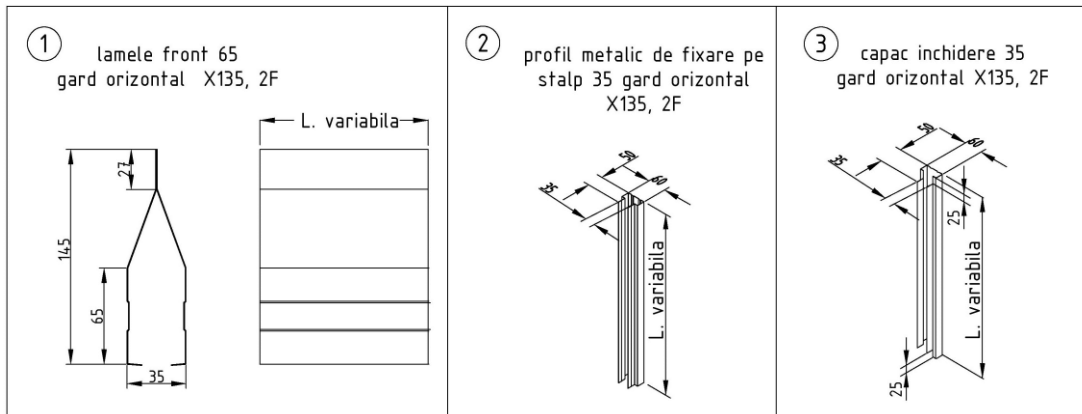
Livrare acasă,
pre-asamblat

Avantajele gardului cu sistem de prindere invizibilă **Click-Fix**:

- sistem de **prindere invizibilă Click-Fix**
- **montaj** ușor și rapid, **tip Lego**
- aspect elegant și modern, cu **elemente invizibile de prindere**
- **montajul poate fi executat de beneficiar**

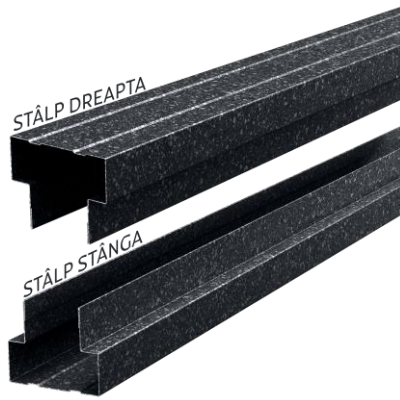
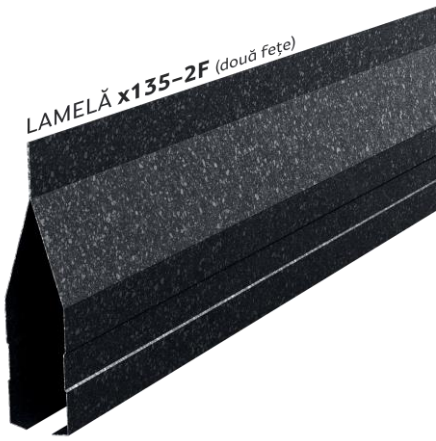
2. sistem de prindere standard cu **popnituri**

Elemente componente	Dimensiuni (mm)
Lamelă front 65 gard orizontal	2x145
Profil de fixare pe stâlp click-fix 35 stânga/ dreapta	60x50; 35
Capac închidere 35 gard orizontal	60x50; 35



Avantajele gardului cu sistem standard de prindere cu **popnituri**:

- rezistență ridicată la deformare mecanică (profil rigidizat)
- fixarea casetelor pe profilul metalic se realizează cu elemente de fixare (popnituri)
- montaj facil și rapid
- ușor și rapid de asamblat și de întreținut



Panou gard cu bolțari



Secțiune panou gard cu bolțari



**Panou gard
pe profile de fixare stâlpi**



**Secțiune panou gard
pe profile de fixare stâlpi**